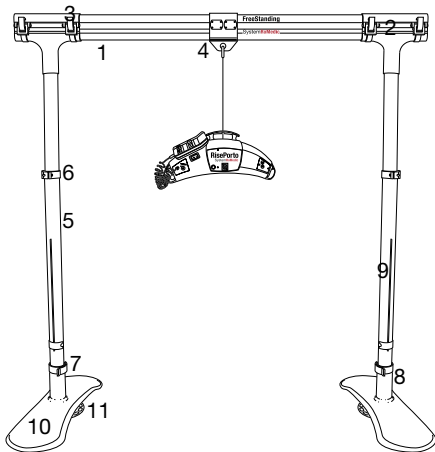


# FreeStanding SystemRoMedic

# Manual



1. Justerbar overligger
2. Festeanordning for overligger
3. 4 stk sikkerhetslåser for overligger
4. Feste for løftemotor
5. Støtteben
6. Høyderegulator/kontroll for støtteben
7. Sikkerhetslås for støtteben
8. Sikkerhetssperre for støtteben
9. Høydemerking
10. Plattform
11. Regulator/kontroll for støtteben

Maks belastning: 200 kg

FreeStanding er en frittstående løfteenhet som kan monteres uten verktøy. Den benyttes sammen med en løftemotor og passende løftetilbehør for løft av personer. Produktet anbefales der det er kortvarige behov for en stasjonær løfter, eller der det ikke er mulig med en fastmontert installasjon.

FreeStanding er hovedsakelig produsert i aluminium, hvilket gjør den lett i vekt sett i forhold til sin gode løftekapasitet.

RoMedics løfteseler og løftere inngår i SystemRoMedic som innebærer en helhetstankegang innen forflytninger. SystemRoMedic har fire kategorier av forflytninger: overflytning, posisjonering, støtte og løft.



## Kontroll av funksjon

Visuell inspeksjon. Gjør regelmessige funksjonskontroller av FreeStanding samt løftemotoren. Kontroller at materialet er helt og uskadd.



## Les alltid bruksanvisningen

Les alltid bruksanvisningen for samtlige hjelpemidler som er innblandet i en forflytning. Oppbevar bruksanvisningen lett tilgjengelig for brukere av produktet. La aldri brukeren være alene under oppreisningsmomentet.

Før bruk:

Kontroller at løfteenheten og løftemotoren er korrekt montert.

Kontroller samtlige festeordninger og sikkerhetssperrer.

Løfteren må aldri under noen omstendighet benyttes av personer som ikke har hatt opplæring på produktet.

## Innholdsfortegnelse

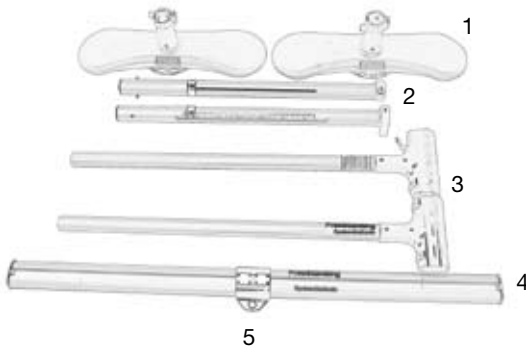
Viktig informasjon	2
Detaljbeskrivelse før montering	3
Montering av støtteben	3
Montering av overligger	4
Montering av løftemotor	4
Mål og dimensjoner for FreeStanding	5
Maksimumslast	5
Avsluttende inspeksjon	6
Øvrig vedlikehold	6
Tilbehør	7

Varenummer: 50300001

### Viktig informasjon

- FreeStanding skal monteres i samsvar med monteringshenvisninger som utgis av Ro-Medic.
- Reparasjoner eller endringer på FreeStanding skal kun utføres av teknikere som er godkjent av RoMedic. Garantien faller bort hvis annet skjer.
- For optimal funksjon skal FreeStanding inspiseres regelmessig. Se kapittelet "Øvrig vedlikehold".
- Maksimumslasten skal ikke under noen omstendighet overskrides. Se mer under "Teknisk informasjon" og på produktmerkingen.
- FreeStanding skal kun benyttes på plant gulv.
- Løftetilbehøret skal være korrekt utprøvd i forhold til brukerens behov og funksjonsnivå.

## Detaljbeskrivelse før montering:



1. Plattform med regulator/kontroll for støttebenet
2. Nedre støttebenet med sikkerhetssperre
3. Øvre støttebenet med feste for overligger
4. Justerbar overligger
5. Feste for løftemotor

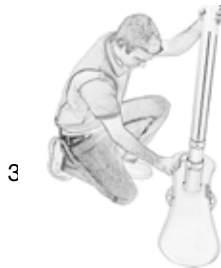
## Montering av støttebenet

1. Før ned det nedre støttebenet i plattformen



2. Sjekk at sikkerhetssperren går i lås

3. Lås sikkerhetslåsen.



4. Vri på kontrollen under plattformen til den stopper



5. Før inn det øvre støttebenet i det nedre støttebenet



6. Lås høyderegulatoren/kontrollen.



## Montering av overligger

1. Åpne festene på overligger



2. Juster overliggeren til ønsket lengde



3. Legg ned overliggeren i festene.



4. Steng festene for overliggeren og lås sikkerhetslåsen.



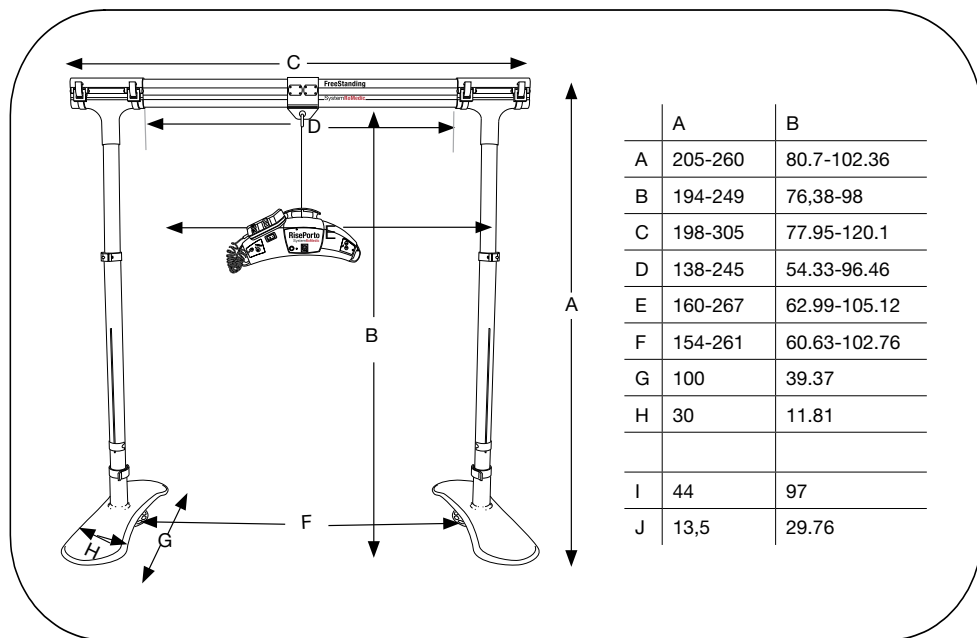
## Montering av løftemotor:

1. Når FreeStanding er montert og den avsluttende inspeksjonen (se side 6) er utført, kan løftemotoren monteres. RisePorto anbefales, siden den er enkel å flytte mellom ulike enheter og i tillegg meget enkelt å montere (se manual for RisePorto).

2. Det er nå mulig både å løfte og forflytte brukeren ved å benytte anbefalt løftesele.



## Mål og dimensjoner



Noter: I kolonne A er mål oppgitt i cm og vekt i kg.  
I kolonne B er mål oppgitt i tommer og vekt i lbs.

I er den totale vekten av løfteren  
J er vekten på den tyngste delen

## Maksimumslast

Det kan forekomme ulike maksimumslaster for produktene i den sammensatte løftenheten:

FreeStanding, løftemotor, løftebøyle, løftesele og eventuelt andre løftetilbehør. Uansett skal man alltid ta utgangspunkt i det produktet med den laveste maksimumsvekten.

Kontroller alltid tillatt maksimumslast på løfter og løftetilbehør før bruk og kontakt leverandør for evt. spørsmål.

## Avsluttende inspeksjon

Inspiser FreeStanding for å avdekke eventuelle tegn på skader. Kontroller at FreeStanding står sikkert på et plant gulv slik at den står stødig. Sjekk også at støttebena er i samme høyde.

Kontroller at samtlige sikkerhetslåser (plattform, støtteben og fester) er låst.

Test løfterens funksjon ved å løfte en person (ikke brukeren) med en godkjent løftesele.

Plasser alltid manualen i nærheten av FreeStanding.

## Øvrig vedlikehold:

FreeStanding skal som et minimum gjennomgå årlige kontroller. Dette skal utføres i samsvar med RoMedics servicemanual og av autorisert personell. Reparasjoner og vedlikehold skal kun utføres av autorisert personell og med originale reservedeler.

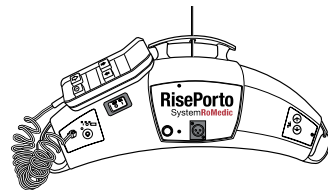
### Rengjøring

Ved behov, rengjør løfteren med varmt vann eller desinfisering/vaskesprit. Bruk ikke rengjøringsmidler som inneholder fenol eller klor. Dette kan skade aluminiumet og polyamidmaterialene.

## Tilbehør

### RisePorto

Den mobile løftemotoren RisePorto er utviklet for å forflytte brukere mellom to enheter. For best mulig og skånsom forflytning bruk riktig løftetilbehør. RisePorto monteres raskt med en hurtigkobling og en hjelpehendel i festet for løftemotoren på FreeStanding.



### Løfteseler

RoMedics løfteseler produseres i flere ulike materialer og inngår i en serie av ulike modeller. Valget av modell og materiale bestemmes ut i fra brukerens funksjonsnivå og til hvilken/hvilke situasjoner de skal benyttes i. For løfteseler og annet løftetilbehør, se RoMedics brukermanualer for aktuelle løfteseler og løftebøyler.



Posisjoneringshjelpemidler: TopSheet, SafeHandlingSheet, RoMedicClips.

## Feilsøking

Om løfteren ikke fungerer opp og ned, kontroller følgende:

Sjekk at nødstoppen ikke er aktivert, samtlige kabler er korrekt tilsluttet, at batteriet lades via adapteret samt batterispenningen.

Om løfteren ikke fungerer tilfredsstillende, kontakt leverandør.

Løfteren fungerer oppover, men ikke nedover (eller vise versa) eller om breddejusteringen bare fungerer en vei, kontroller følgende:

Sjekk at samtlige kabler er korrekt tilsluttet og ordentlig på plass i kontakten. Trekk ut kontakten og sett den tilbake igjen.

Om løfteren ikke fungerer tilfredsstillende, kontakt leverandør.

Dersom man hører ulyder, kontroller følgende:

Forsøk da å lokalisere hvor lyden kommer fra, ta løfteren ut av bruk og kontakt leverandør.

## SystemRoMedic

RoMedics løftere og løftetilbehør inngår i SystemRoMedic, et helhetstankegang innen forflytninger. SystemRoMedic har fire kategorier av forflytninger: overflytning, posisjonering, støtte og løft.

RoMedics produkter utvikles kontinuerlig. Derfor forbeholder vi oss retten til endringer i produktene uten varsel i forkant. Kontakt leverandøren for informasjon, råd og eventuelle oppdateringer.

For spørsmål om produktet ta kontakt med Handicare for utprøving, råd eller annen informasjon. Ved behov for ytterligere informasjon kontakt deres egen spesialist i forflytningsteknikk, vår representant eller [www.handicare.no](http://www.handicare.no).

Sørg alltid for at du har den siste versjonen av manualen tilgjengelig. Den kan enkelt lastes ned fra vår hjemmeside:

[www.handicare.no](http://www.handicare.no)

**Produsent:**

RoMedic AB  
Box 640  
SE-175 27 Järfälla  
SWEDEN  
Tel: +46 (0)8-594 773 33  
Faks: +46 (0)8-594 773 44  
E-post: [office@romedic.com](mailto:office@romedic.com)  
[www.romedic.com](http://www.romedic.com)

**Leverandør:**

Handicare AS  
Øreveien 37  
Postboks 163  
1501 Moss  
Tel: 03250  
Faks: 85 02 88 22  
E-post: [post@handicare.no](mailto:post@handicare.no)  
[www.handicare.no](http://www.handicare.no)

The logo for RoMedic, featuring the brand name in a bold, red, sans-serif font. A small registered trademark symbol (®) is located at the top right of the word "Medic".